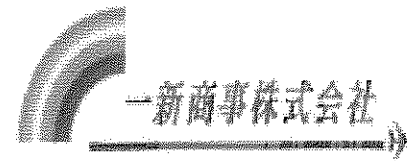


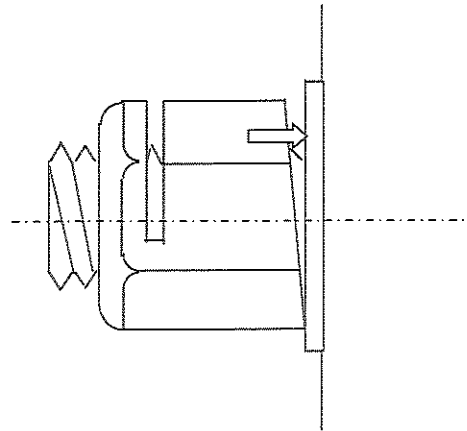
弛みよさらば！
ハイパーロック ナット



ハイパーロック

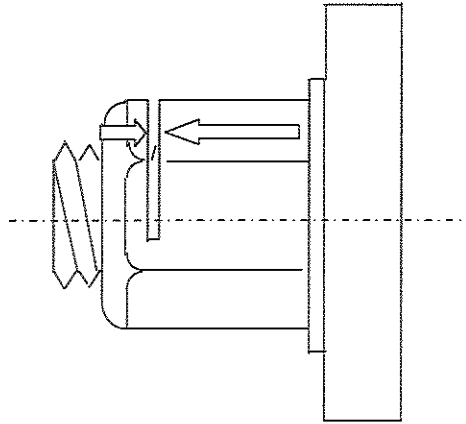
- ハイパーロックは今迄の常識を破りナットに座面傾斜とスリットを付けた画期的なナットです。
- 今迄あきらめていた振動の激しい箇所での弛み止めには是非お試し下さい。

弛み止めの秘密①



- 傾斜になっている座面が着座すると中心線を変位させながら締め付けていき、ボルトに曲げ方向の力が加わる。そのため、ねじ摩擦力を増大させ弛み止め効果を向上させます。

弛み止めの秘密②



- ・さらに締め付けるとスリットが縮小し始めて、ねじ摩擦力をさらに増大させます

特 長

- 締結機能

振動する箇所に確実な弛み止め機能を発揮します

- 耐熱耐寒

熱さや寒さによる弛み止め機能低下はありません

- 簡単締結

締付作業が簡単で作業効率が上がります

- 再使用性

再使用しても弛み止め機能は変わりません

仕様

- ねじの種類

メートルねじ

- 表面処理

光沢(白色)クロメート
溶融亜鉛めっき

- 形状

1種(10割ナット)

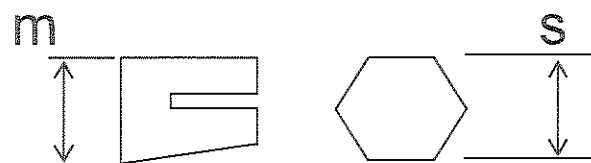
- 材質

SS400相当品

S45C相当品

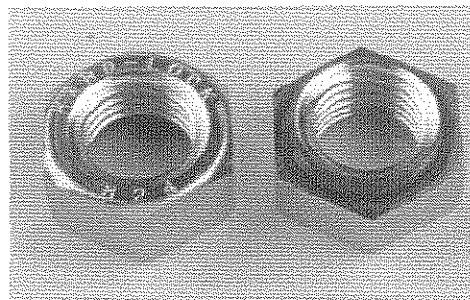
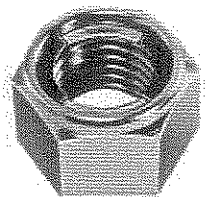
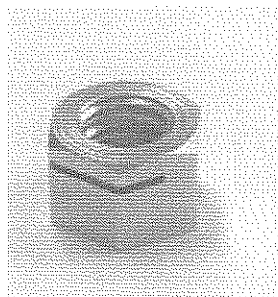
SUS304

SCM435、他



	ピッチ	m	s	重量
M16	2.0	16	24	36.3
M20	2.5	20	30	71
M24	3	24	36	125
M30	3.5	30	46	252
M36	4	36	55	430
M42	4.5	42	65	730

機能比較



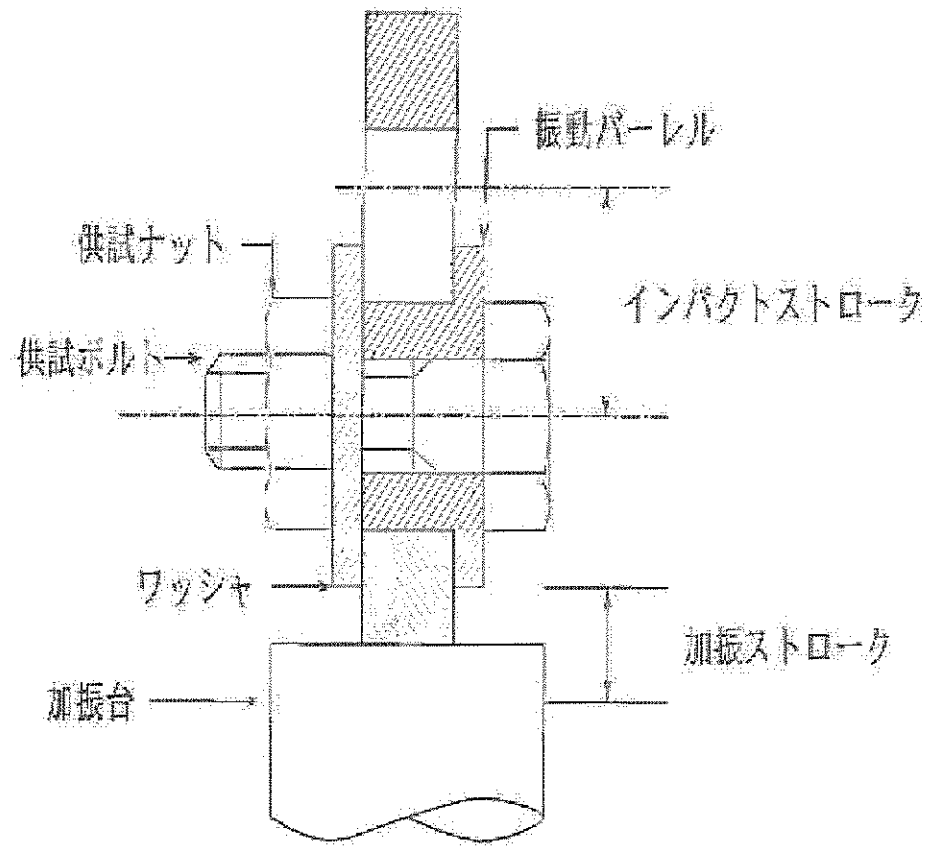
	ハイパーロック	Uナット	ハードロックナット	Wナット	通常ナット
特徴	ナットにスリットが入りさらに座面が傾斜になっている。	ナット上部にリングが取り付けられている。	上ナットと下ナットが偏心しているWナットである。	ナットの上に締め付けナットを取り付ける	一般ナット
作業性	通常ナットと同様手で締め付け、最後に増締めするため作業効率が良い	最初から工具で締めなければならず作業性は悪い	Wナットのため、「締め付け」に時間がかかる。又下ナットは、特殊スパナが必要で、作業性は悪い。	二回増締めするため効率は悪い	締め付けるまでは手で廻し最後に増締めするので作業性が良い
振動に対する弛み防止効果	振動に強く再使用しても効果が継続する。NASの振動テスト(17分)に合格	*再使用の度に効果が減少する。 *実際には、3~4回程度の使用で、それ以上の使用は不可。 NASの振動テスト(17分)に合格	*締め付け調整が悪いと、弛み防止効果がなくなる。 *下ナットと上ナットの凹凸部が損傷すれば再使用ができない。 NASの振動テスト(17分)に合格	NASの振動テストでは約2分30秒でゆるむ。	NASの振動テストでは約45秒でゆるむ。
JIS規格の適用	JIS規格の保証荷重を適用することができ、規格に準じたナットである。	JIS規格では、プレバッキングトルク形ナットに適用されている。	JIS規格適用除外である。別規格による管理が必要である。	JIS規格仕様	JIS規格仕様

NAS式振動弛み試験

※NAS(NATIONAL AEROSPACE STANDARD)は米国航空宇宙規格NAS3354に基く振動試験です

NAS式試験機仕様

振動数	1780cpm
加振台ストローク	11mm
インパクトストローク	19mm
振動方向	垂直方向



NAS式振動弛み試験結果

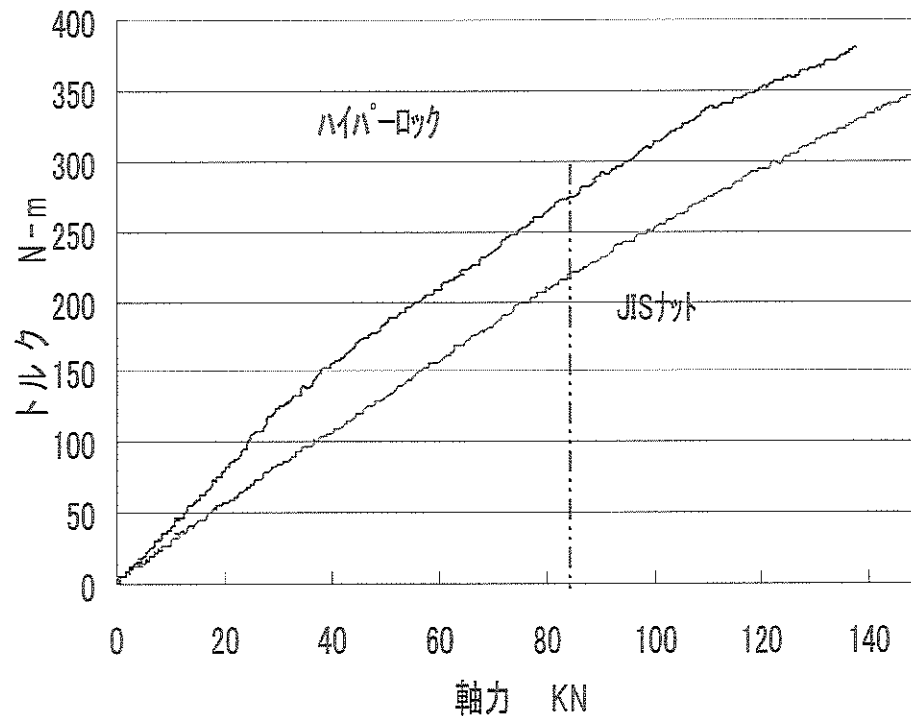
- 試験条件
- ナットサイズ M16X2.0
- 材質 SS400相当
- 締付軸力 48,700N

試験ナット	振動時間	結果
ハイパーロック	17分	異常なし
ダブルナット	2分30秒	弛む
通常ナット	45秒	弛む

締付試験

- 締付機械によるハイパーロックの軸力 — トルク曲線から弛み止め性能を示すものです。

M16 材質S45C



※締付軸力91KNの場合、ハイパーロックの締付トルクは、290N-mに対してJISナットは、230N-mを示している。これは弛み止め効果が大いことを実証するものである。